

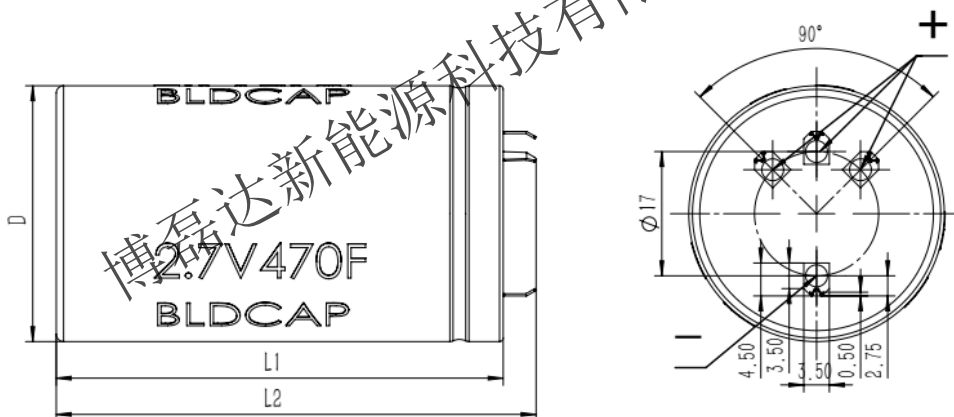
产品规格书

型 号： BLD2R700470C-3

1. 依据标准

《QC/T 741-2014 车用超级电容器》

2. 产品尺寸图



项目	外形尺寸(mm)		
	长 (L1)	长 (L2)	直径 (D)
要求	61.5±0.5	69.2±0.5	35.3±0.5

3. 产品技术指标

项目		参数	
型号	产品型号	BLD2R700470C-3	
容量	额定容量 (初始值)	470F	
	容量公差	0%~+30%	
电压	额定电压	2.7V	
	浪涌电压	2.85V	
内阻	ESR, DC	≤3.5mΩ	
	内阻公差	最大值	
重量	0.072Kg		
能量	储存能量	0.476Wh	
	能量密度	6.609Wh/Kg	
温度	工作温度范围	-40°C~+65°C	
	储存温度范围	-40°C~+70°C	
电流	最大漏电流	≤1.0mA	25°C, 72 小时后
	最大持续电流 (ΔT = 40°C)	90A	
	最大峰值电流, 1s	170A	
温度特性	容量变化	-40°C~+65°C	ΔCAP < 5% 初始值, 25°C
	内阻变化	-40°C~+65°C	ΔESR < 150% 初始值, 25°C
高温	65°C, 额定电压下, 工作 1500 小时后		
寿命	容量变化	ΔCAP < 20% 规格值	



产品规格书

版本号：2015-R1.0 A1.1

	内阻变化	$\Delta ESR < 100\%$ 规格值
常温 寿命	25°C, 额定电压下, 工作超过 10 年	
	容量变化	$ \Delta CAP < 20\%$ 规格值
	内阻变化	$\Delta ESR < 150\%$ 规格值
贮存 寿命	最高贮存温度	4 年
循环 测试	25°C, 恒定电流下, 在额定电压到 1/2 额定电压之间循环 100 万次	
	容量变化	$ \Delta CAP < 20\%$ 规格值
	内阻变化	$\Delta ESR < 150\%$ 规格值

4. 产品测试方法

1) 容量

容量 $C = I * T / (V2 - V1)$;

I : 恒流放电电流 (35A) T : 放电时间 (秒)

V2 (额定电压值的 100%) : 放电电压 (2.7V)

V1 (额定电压值的 50%) : 放电电压 (1.35V)

合格标准 : 标称值的 100%-120%。

2) 内阻

最大直流内阻 $\square ESR = U / I$

U : 放电 5s 时的下降电压 I : 恒流放电电流 (35A)

合格标准 : \leq 标称值